

hoja para repartir

Semillas helicóptero



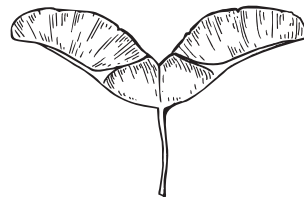
Exploramos tu mundo,
una misión a la vez
pbskids.org/plumlanding

¿De qué trata esta actividad?

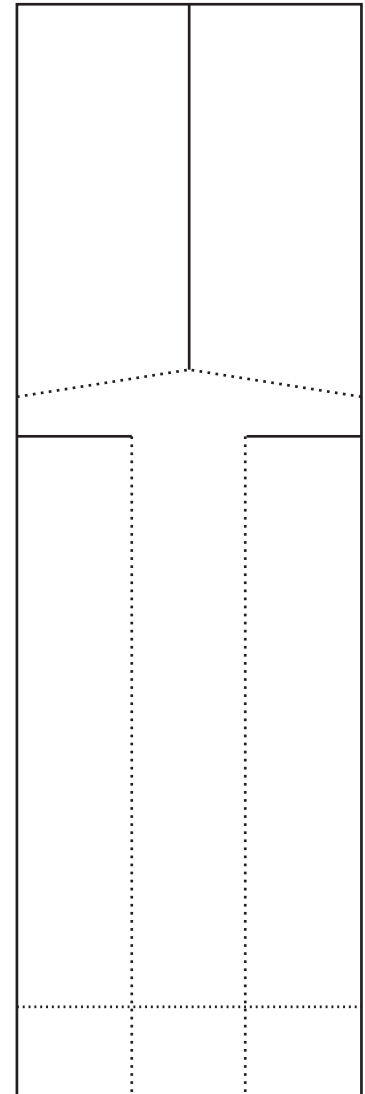
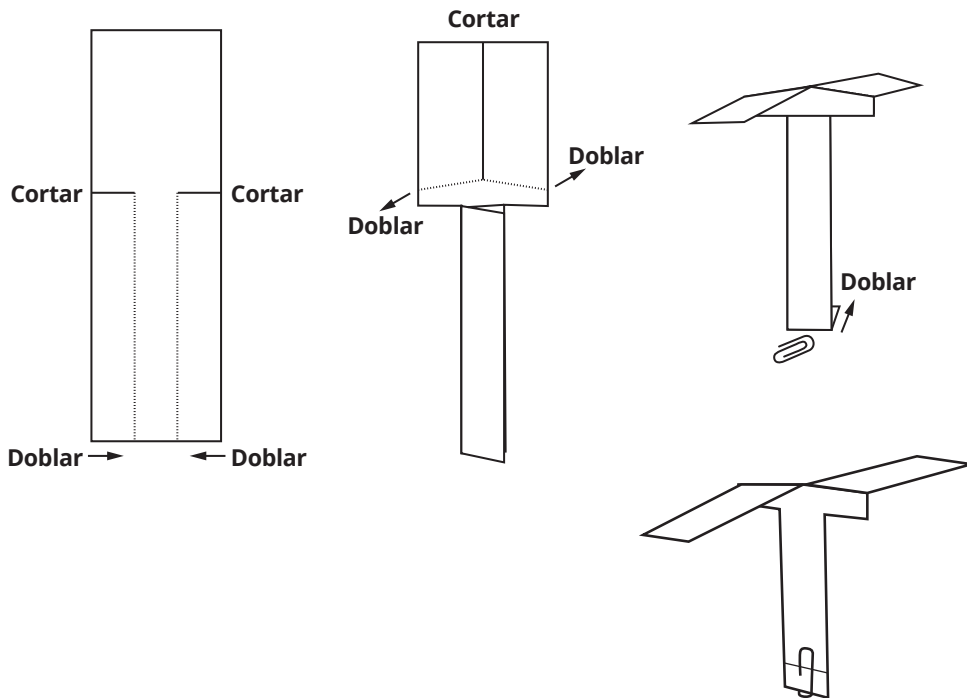
¿Cómo esparcen sus semillas las plantas? Hagan una vaina de semillas con alas que gire y flote como un helicóptero.

Megaconcepto científico: Las plantas no pueden ir por su cuenta de un sitio a otro. Dependen del viento, el agua, los animales y la fuerza explosiva para llevar sus semillas a sitios nuevos donde pueden germinar y prosperar.

1. Corten en las líneas CONTINUAS.
2. Doblen en las líneas punteadas. Doblen un ala de semilla hacia adelante y la otra hacia atrás. Doblen las dos aletas laterales de abajo hacia el centro.
3. Doblen la aleta de abajo hacia arriba y pongan el gancho para sujetarla en su sitio.
4. Para lanzarlo, sujeten el helicóptero por el gancho y déjenlo caer.



Semilla de arce



Duración de la actividad

15 minutos

Materiales

- Tijeras
- Pequeño gancho sujetapapeles



CONÉCTATE CON NOSOTROS



PLUM LANDING es una
producción de WGBH Boston

CON AUSPICIO
CLAVE DE



Auspicio clave de la National Science Foundation
y el Kendeda Fund; promovemos los valores que
aportan a tener un planeta saludable.